

數位工業軟體

Designcenter Solid Edge 2026 新增功能

AI 驅動，兼具高效能與靈活設計

優勢

- 透過 AI 工具如「磁吸式裝配」、「自動圖面建立」以及整合於 Designcenter X Solid Edge 的內建 Copilot，讓設計更聰明、更高效。
- 使用全新的「漫遊」指令，以第一人稱沉浸式視角探索大型組立件。
- 透過「插槽式鈹金自動化」、「填充陣列」與「整合式壁厚控制」，加速鈹金與零件建模作業。
- 透過自動 2D 圖面生成、強化的孔表以及 3D PDF 剖面視圖，大幅節省繪圖時間。

摘要

Designcenter Solid Edge® 2026 以強大的 AI 工具、沉浸式視覺化與靈活的雲端解決方案，提供新世代的设计生產力，幫助您以更聰明、更高效的方式完成設計工作。

亮點功能包括 AI 驅動的智慧吸附組立件、自動圖面建立，以及整合於 Designcenter X Solid Edge 的內建 Copilot，並透過全新的漫遊指令，實現沉浸式的設計檢視體驗。

強化的鈹金設計、繪圖與零件建模功能，讓製造流程更順暢、精度更準確。結合更具彈性的價值導向授權選項與無縫的資料互通性，Designcenter Solid Edge 2026 讓您可以自由擴充功能、跨區協作，並以創新的速度進行設計。

SIEMENS

[siemens.com/solidedge](https://www.siemens.com/solidedge)

優勢

- 透過雲端儲存設定、深色主題以及精簡的指令列，自訂您的設計環境。
- 透過「價值導向授權」機制，按需求靈活擴充模擬、生成式設計、電氣佈線等功能，強化設計能力。
- 利用瀏覽器版 NX X Essentials 與共享的 Parasolid 相容性，實現全球協作與順暢的設計流程
- 輕鬆重複使用和遷移舊版或第三方 CAD 資料，確保設計智慧延續、格式相容，並為創新做好準備

使用 Designcenter X Solid Edge，讓設計更聰明、更有效率

Designcenter X Solid Edge 將 Designcenter Solid Edge 的強大功能完整帶入安全的 SaaS 雲端環境中。您可以在任何地點安裝使用，享受自動更新，並輕鬆管理 CAD，無需額外的 IT 維護負擔。

內建的雲端資料管理功能由 Teamcenter X 提供技術支援，確保設計資料井然有序、隨時可存取且安全可靠，其中包括版本控制、簽入/簽出及發佈工作流程。團隊成員可即時查看、標註和討論設計內容，促進高效協作。

此外，強大的 AI 功能——從智慧吸附組立件功能到內建的设计助理，都能幫助您保持專注，提升工作效率。



以更聰明的方式工作，讓 AI 理解並優化您的設計流程

Solid Edge 2026 將人工智慧 (AI) 應用於您最需要的地方，為您節省時間與操作步驟，讓您的設計工作持續推進。

透過智慧吸附組立件功能，系統可自動偵測並套用正確的約束條件，讓您在幾秒內即可完成組立件。

全新的自動繪圖工具可自動生成工程圖，讓您專注於設計創作，而非花時間在文件整理上。當您需要協助時，由人工智慧驅動的「設計助理」可提供即時解答、提示和指導，幫助您順利推進設計工作——無需中斷，無需猜測。

無論規模大小，都能清晰自信地設計

管理複雜組立件變得更簡單。

無需複製文件即可建立多種顯示配置，方便您快速切換視圖進行設計檢查或文件編寫。

增強的零件複製工具可精準重複使用幾何體，而新增的爆炸視圖選項則有助於分解組立件，提升溝通與規劃效率。

這些升級提供您更大的靈活性與控制力，讓您從概念到完成的整個設計流程更快速、更高效。



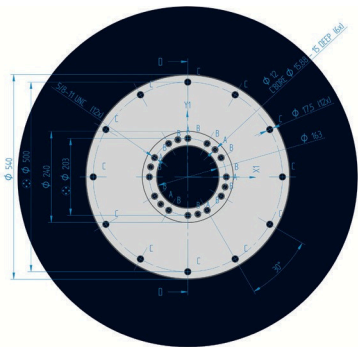


更智慧地製作鈹金，設計更優質的零件

從精密零件建模到鈹金製造前的準備工作，全新的強化功能讓您能更快速、自信地完成設計。利用 插槽式自動化功能，即可在數秒內建立插槽式組合。透過整合式壁厚控制功能，可在主要建模指令中快速生成薄壁特徵。擴充的 蝕刻支援 與更智慧的 法蘭修剪功能，讓細節處理更簡化、製造性更佳。而全新的填充陣列工具，可輕鬆在曲面上套用重複特徵——無論是模擬紋理或減輕重量，都能輕鬆達成。

深入設計，體驗全新視角

使用全新的漫遊指令，您可以像身臨其境般在組立件中移動——使用鍵盤、滑鼠，甚至 Xbox® 控制器。以第一人稱視角探索大型模型，捕捉飛行路徑並重複用於動畫或簡報。無論是進行複雜配置的設計檢視，或是展示您的作品，漫遊指令都能將每一次設計檢視轉為沉浸式、互動化的體驗——無需額外工具。



清晰、快速、精準地捕捉每一個細節

製圖與細部標註的效率與可靠性再創新高。透過 AI 驅動的自動化工具，可自動生成 2D 圖面，簡化設定流程並減少重工。只需一鍵即可新增 中間平面參考面，在圖面中直接追蹤設計版本，並使用自訂符號 來標準化團隊間的設計溝通。全新的強化功能提供更高精確度的孔表、支援在陰影視圖中使用貼花，並可在 3D PDF 中加入剖面視圖，確保從生產現場到供應鏈的每個人，都能清楚掌握所需資訊。

依照您的風格、流程與目標，自訂專屬設計體驗

從介面升級到雲端設定，Solid Edge 2026 讓您對設計環境擁有更強的控制力。您可以依照工作流程設定零件資料庫，切換深色主題提升視覺舒適度，並透過重新設計的指令列精簡操作，減少點擊次數與畫面雜亂。對可見性指令的復原/重做支援，為處理大型組立件提供更高靈活性；雲端儲存的設定則確保在任何地點、任何作業模式下，都能享有一致的使用體驗。





隨時隨地自由使用高級工具，解鎖未來無限可能

價值導向授權打破使用新工具與擴充功能的障礙。

您可以探索強大的附加產品，例如：模擬、生成式設計、管路設計、電氣佈線等，無需長期合約。

今年新增的選項更擴大了應用範圍，從進階檢測到 CFD 分析都支援。

無論是解決一次性挑戰，還是提升團隊技能，基於代幣的存取權限皆能讓您更智慧地工作、精準控管預算，並按照自己的步調發展。

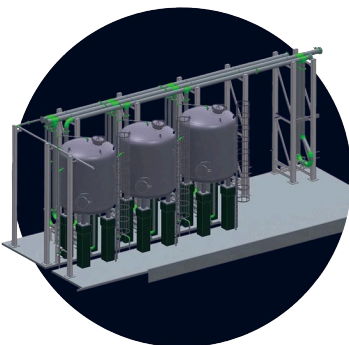
隨時隨地，在任何裝置上擴展您的設計能力

作為 Designcenter 套件的一部分，NX X Essentials 擴展了 Solid Edge 的功能，讓您無需安裝即可在瀏覽器環境中使用 CAD、CAM 與 CAE 工具。

透過輕量級建模、內建模擬與製造功能，快速設計、迭代並驗證您的想法。

您可以跨部門分享即時設計資料，讓非 CAD 使用者也能透過安全存取與標註工具參與設計，並利用內建 AR 支援加快檢視流程。

此外，NX X Essentials 與 Solid Edge 共享 Parasolid 相容性，打造順暢的端到端工作流程。



使用值得信賴的精準數據，自信完成設計

Solid Edge 2026 讓設計資料的重複使用、分享和遷移變得更加簡單——無論資料來源或目標位置為何。

您可以從 Autodesk Revit 匯入建築模型，僅匯出所需的幾何圖形以保護智慧財產權，並透過 DSTV 直接匯出簡化鋼結構製造流程。對於從其他 CAD 系統轉換的團隊，全新整合的 Elysium CADFeature 可確保高保真資料遷移，並內建品質檢查功能。

無論是跨領域協作還是遷移數十年的舊有資料，Solid Edge 都提供您保持連結、精準與掌控的工具。

延伸價值

作為 Siemens Xcelerator 產品組合的一部分，Designcenter Solid Edge 提供一整套強大、完整且易於使用的工具，推進產品開發流程的各個面向。Solid Edge 透過自動化的數位解決方案，應對當前複雜的挑戰，從而激發創意並促進團隊協作。

透過整合最新的 機械與電氣設計、模擬、製造、技術出版、資料管理 以及 雲端協作 技術，Solid Edge 大幅縮短產品上市時間，提供更高的生產靈活性，並藉由協作型與可擴充的解決方案顯著降低成本。

更多資訊，請參考 siemens.com/Designcenter-Solid-Edge-2026

最低系統需求

- 作業系統：Windows 10 Enterprise 或 Professional (僅限 64 位元)，版本 1809 或更新
- Java：Java 8 以上，64 位元
- 記憶體：16 GB RAM
- 色彩：65K 色
- 螢幕解析度：1920 × 1080
- 硬碟空間：安裝需 8.5 GB

西門子數位工業軟體
Esiemens.com/software
美洲+1 800 498 5351
歐洲+00 800 70002222
亞太+001 800 03061910
其他營業地區聯絡，請點擊這裡。

關於敦擎科技

敦擎科技是Siemens Digital Industries Software系列合作。

專注從事CAD/CAM/CAE/PDM 軟硬體技術服務與諮詢整合之公司。

我們擁有超過25年以上的豐富經驗，並有多位Siemens原廠認證工程師的技術團隊，以及穩健經營的後盾，能夠確保客戶研發單位成功的導入3D系統與相關解決方案。

我們的技術經驗源自1998年Solid Edge V5，已經輔導包括台中精機、復盛公司、長毅工業、中科院、工研院在內數千家知名企業與學術研究單位成功使用3D CAD系統，並且已經規劃一套成熟的自動化設備產業之Total Solution，深受業界讚揚。

官方網站



官方LINE



YouTube



新竹總公司

TEL:03-5302678

FAX:03-5302618

新竹市埔前路248巷5弄21號

台中分公司

TEL:04-23553108

FAX:04-23553109

台中市西屯區工業區八路11號

台南分公司

TEL:06-2142728

FAX:06-2148505

台南市東區裕農路520號3樓